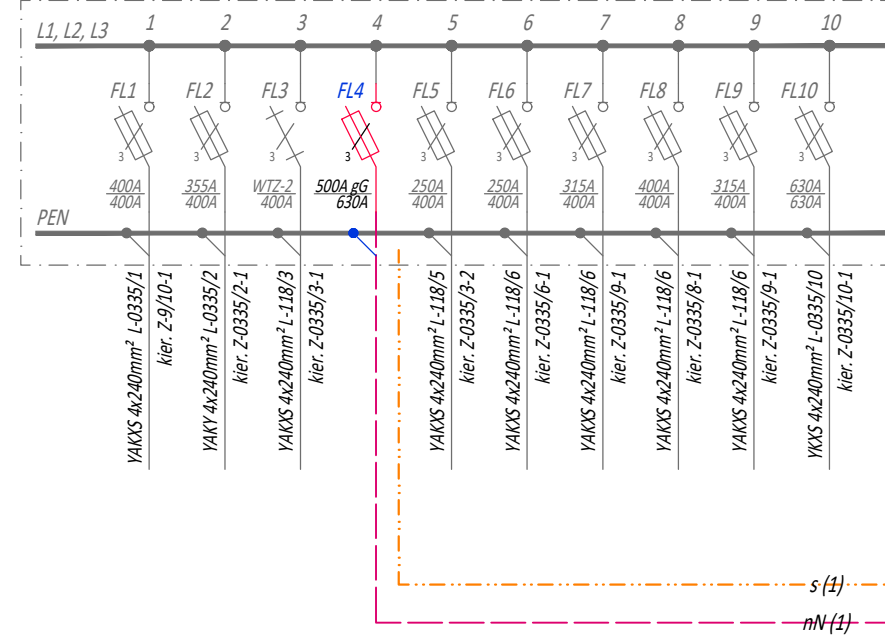


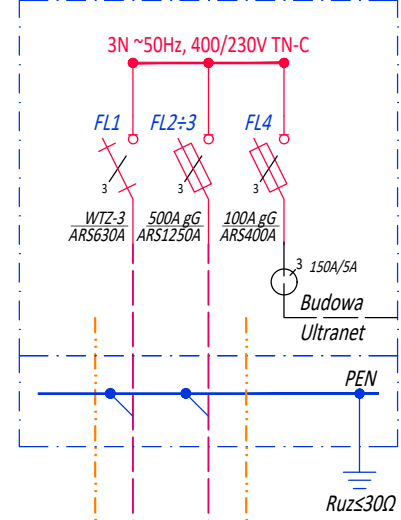
ESV-0335 istn. RGnN - fragment

ISTNIEJĄCA ROZDZIELNICA GŁÓWNA nN W STACJI ESV-0335 NA DZ. NR 23/1



Z-0335/4-1

Projektowane złącze kablowe nN typu ZK4a zabudowane w miejsce istniejącego złącza nr Z-0335/4-1 na dz. nr 23/1



UWAGA:

Projektowany rozłącznik FL2÷3 w proj. złącza nr Z-0335/4-1 oraz FL1÷2 w proj. złącza nr Z-0335/4-2 - podwójny sprzężony rozłącznik bezpiecznikowy, załączany 3-biegunowo np. ARS 1250 pro prod. Apator S.A.

Lista kablowa nN

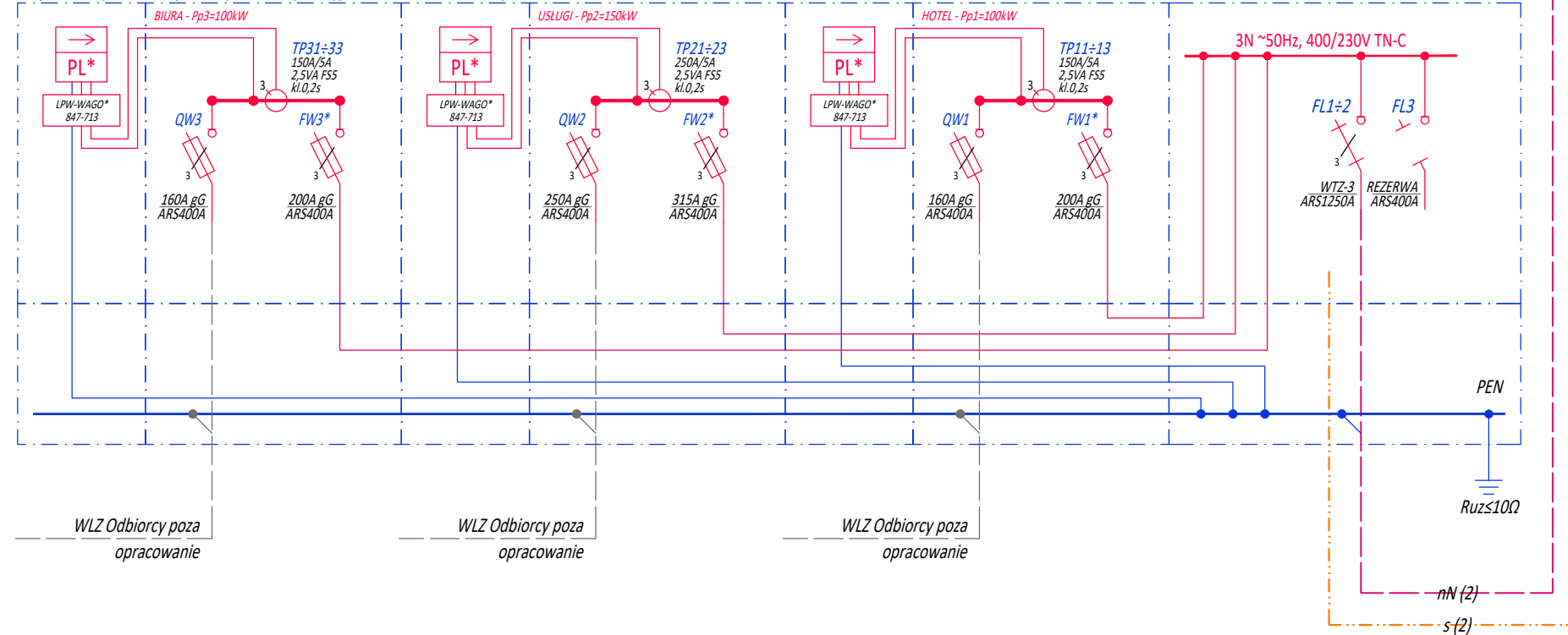
OZNACZENIE KABLA	TYP KABLA	RELACJA KABLA	DŁUGOŚĆ KABLA	NR EKSPLOATACYJNY
nN (1)	4x YKXS 0,6/1kV 1x240mm ²	FL4/RGnN/ESV-0335 ÷ FL1/Z-0335/4-1	~15m	L-335/4
nN (2)	2x YAKXS 0,6/1kV 4x240mm ²	FL2/Z-0335/4-1 ÷ FL1/ Z-0335/4-2	~ 135m	L-335/4

Lista przewodów pomiarowych

OZNACZENIE PRZEWODU	TYP PRZEWODU I RURY OSŁONOWEJ	RELACJA PRZEWODU	DŁUGOŚĆ PRZEWODU
s (1)	FTPw 4x2x0,5 kat. 5e + Opto 40/3,7	ESV-0335 ÷ Z-0335/4-1	~ 15m
s (2)	FTPw 4x2x0,5 kat. 5e + Opto 40/3,7	Z-0335/4-1 ÷ Z-0335/4-2	~ 135m

Z-0335/4-2

Projektowany zestaw złączowo-pomiarowy nN typu ZK3a-3PP zabudowany dz. nr 12/55



OCHRONA PRZECIWPORAŻENIOWA
0,4kV - Układ TN-C-S
Samoczynne wyłączenie zasilania

- * - Elementy przystosowane do plombowania:
- obudowa zabezpieczenia przedlicznikowego wraz z zaciskiem PEN,
- przekładniki prądowe,
- osłona listwy kontrolno-pomiarowej,
- osłona listwy zaciskowej licznika.